

# ***Energizer***<sup>®</sup>



**TONDEUSE SANS FIL**  
**EZ40VTDE46TC**  
**EZ40VTDE46TC-UK**

**MANUEL D'INSTRUCTIONS**

**ATTENTION** Lisez les instructions avant d'utiliser la machine.

# ***Energizer®***

©2022 Energizer. Energizer et certains designs graphiques sont des marques d'Energizer brands, LLC et ses filiales sont utilisées sous licence par Builder SAS. Tous les autres noms de marque sont des marques déposées de leurs propriétaires respectifs. Ni Builder SAS ni Energizer Brands, LLC n'est affilié aux propriétaires respectifs de leurs marques.

## **Commençons.**

Vous êtes pressés de vous en servir, nous allons donc être brefs !

# **SOMMAIRE**

<b>1. INSTRUCTIONS DE SÉCURITÉ</b>	<b>5</b>
<b>2. UTILISATION PRÉVUE</b>	<b>11</b>
<b>3. SYMBOLES</b>	<b>11</b>
<b>4. ASSEMBLAGE</b>	<b>13</b>
<b>5. OPÉRATIONS</b>	<b>19</b>
<b>6. INFORMATION POUR L'UTILISATION</b>	<b>20</b>
<b>7. NETTOYAGE ET RANGEMENT</b>	<b>24</b>
<b>8. CONSEILS DE NETTOYAGE</b>	<b>25</b>
<b>9. INFORMATIONS TECHNIQUES</b>	<b>26</b>
<b>10. DÉPANNAGE</b>	<b>27</b>
<b>11. GARANTIE</b>	<b>28</b>
<b>12. Panne PRODUIT</b>	<b>29</b>
<b>13. EXCLUSIONS DE GARANTIE</b>	<b>30</b>
<b>14. DÉCLARATION DE CONFORMITÉ</b>	<b>31</b>

# 1. UTILISATION PRÉVUE

Ce modèle de tondeuse est conçu pour la tonte de gazon naturel. Toute autre utilisation est interdite. Elle ne convient qu'à une utilisation privée dans un jardin ou une parcelle. Les tondeuses conçues pour les parcelles ou jardins privés sont celles utilisées pour l'entretien de zones herbeuses et de gazon privés et ne doivent pas être utilisées dans des zones publiques, parcs, zones sportives, agricoles ou forestières.

# 2. INSTRUCTIONS DE SECURITE

## **IMPORTANT ! LIRE ATTENTIVEMENT AVANT NOUS GARDER POUR RÉFÉRENCES FUTURES**

- 1) Lisez attentivement les instructions. Familiarisez-vous avec les commandes et l'utilisation appropriée de l'équipement.
- 2) Ne laissez jamais les enfants ou les personnes qui ne connaissent pas ces instructions utiliser la tondeuse à gazon. Les réglementations locales peuvent restreindre l'âge de l'opérateur.
- 3) Ne tondez jamais lorsque des personnes, en particulier des enfants ou des animaux domestiques se trouvent à proximité.
- 4) Gardez à l'esprit que l'opérateur ou l'utilisateur est responsable des accidents ou des dangers survenant à d'autres personnes ou à leurs biens.
- 5) Pendant la tonte, portez toujours des chaussures de sécurité et des pantalons longs. N'utilisez pas l'équipement pieds nus ou avec des sandales ouvertes ; Évitez de porter des vêtements amples ou qui ont des cordes ou des liens.
- 6) Inspectez soigneusement la zone où l'équipement doit être utilisé et retirez tous les objets pouvant être projetés par la machine.
- 7) Avant l'utilisation, vérifiez toujours visuellement que la lames et les boulons de la lame ne sont pas usés ou endommagés. Faites remplacer lorsque qu'ils sont

- usés ou endommagés. Remplacez les étiquettes endommagées ou illisibles.
- 8) Tondez seulement à la lumière du jour ou sous une bonne lumière artificielle.
  - 9) Évitez d'utiliser l'équipement dans de l'herbe humide ;
  - 10) Gardez une bonne démarche lors d'une opération sur les pentes.
  - 11) Marchez, ne courez jamais.
  - 12) Tondez à travers les pentes, jamais de haut en bas.
  - 13) Faites preuve d'une extrême prudence lors du changement de direction sur les pentes.
  - 14) Ne tondez pas sur des pentes excessivement raides.
  - 15) Soyez extrêmement prudent lorsque vous reculez ou tirez la tondeuse vers vous.
  - 16) Arrêtez la tondeuse si elle doit être inclinée pour le transport lorsque vous traversez des surfaces autres que l'herbe, et lorsque vous transportez la tondeuse à gazon vers et depuis la zone à tondre.
  - 17) N'utilisez jamais la tondeuse avec des protections défectueuses ou sans dispositifs de sécurité, par exemple déflecteurs et/ou bacs à herbe.
  - 18) Démarrez ou allumez le moteur avec précaution en suivant les instructions tout en gardant les pieds éloignés des lames.
  - 19) N'inclinez pas la tondeuse lors du démarrage du moteur, sauf si la tondeuse doit être inclinée pour démarrer. Dans ce cas, ne l'inclinez pas plus que nécessaire et ne soulevez que la partie qui est éloignée de l'opérateur.
  - 20) Ne démarrez pas le moteur lorsque vous vous trouvez devant l'ouverture de décharge.

- 21) Ne mettez pas les mains et les pieds à proximité ou sous les pièces en rotation. Restez à l'écart de l'ouverture de décharge à tout moment.
- 22) Ne transportez pas la machine lorsque la source d'alimentation est en marche.
- 23) Arrêtez le moteur et éteignez et assurez-vous que toutes les pièces mobiles sont complètement arrêtées :
- Quand vous quittez la machine
  - Avant de nettoyer la machine
  - Avant de vérifier, nettoyer ou de travailler sur la tondeuse à gazon.
  - Après avoir cogné un objet étranger. Inspectez la tondeuse à gazon pour tout dommage et faites les réparations avant de faire fonctionner la tondeuse à gazon.
- 24) Si la tondeuse commence à vibrer anormalement (vérifiez immédiatement) :
- Inspectez-la en cas de dégâts ;
  - Remplacez ou réparez les pièces endommagées.
  - Vérifiez et serrez les pièces détachées.
- 25) Gardez tous les écrous, boulons et vis bien serrés pour s'assurer que l'équipement est en peut être utilisé en sécurité.
- 26) Vérifiez fréquemment le bac à herbes à propos de l'usure et la détérioration.
- 27) Soyez prudent lors du réglage de la machine pour éviter que les doigts ne se coincent entre les lames mobiles et les pièces fixes de la machine.
- 28) Laissez toujours refroidir la machine avant de la

ranger.

- 29) Lors de l'entretien des lames, sachez que, même si la source d'alimentation est coupée, les lames peuvent toujours être déplacées.
- 30) Remplacez ou faites remplacer toutes pièces usées ou endommagées. Utilisez uniquement des pièces de rechange et des accessoires d'origine.
- 31) Les enfants ne sont pas autorisés à utiliser la machine.
- 32) Cet appareil n'est pas destiné à être utilisé par des personnes ayant des capacités physiques, sensorielles ou mentales réduites, ou manquant d'expérience et de connaissances, à moins d'être supervisé ou instruit par une personne responsable de leur sécurité.
- 33) Faites attention lors du réglage de la machine pour éviter tout coincement des doigts entre les lames mobiles et les parties fixes de la machine.
- 34) Laissez toujours la machine refroidir avant de la ranger.
- 35) Après utilisation et avant le rangement, retirez la batterie de la machine et vérifiez qu'elle n'est pas endommagée.
- 36) Rechargez uniquement avec le chargeur spécifié par le fabricant. L'utilisation d'une batterie non compatible peut entraîner un risque d'incendie.
- 37) Lorsque vous n'utilisez pas la batterie, éloignez-la des objets métalliques tels que trombones, pièces de



monnaie, clés, clous, vis ou autres petits objets métalliques pouvant établir une connexion d'une borne à l'autre. Un court-circuit des bornes de la batterie risque de provoquer des brûlures ou un incendie.

38) Dans des conditions extrêmes, le liquide peut être éjecté de la batterie :

- En cas de contact accidentel, rincez à l'eau.
- En cas de contact avec les yeux, une aide médicale d'urgence doit être apportée. Le liquide éjecté de la batterie peut provoquer une irritation ou des brûlures.
- Lorsque l'appareil n'est pas utilisé, éloignez-le des autres objets métalliques comme des trombones, des pièces de monnaie, des clés, des clous, des vis ou d'autres petits objets métalliques pouvant établir une connexion d'un terminal à un autre. Un court-circuit des bornes de la batterie risque de provoquer des brûlures ou un incendie.

39) Les enfants ne doivent pas jouer avec l'appareil.

40) Le nettoyage et la maintenance par l'utilisateur ne doivent pas être effectués par des enfants sans surveillance.

## **SÉCURITÉ DES ENFANTS**

Des accidents tragiques peuvent se produire si l'opérateur n'est pas conscient de la présence d'enfants.

- Tenez les enfants à l'écart de la zone de tonte et sous la surveillance attentive d'un adulte responsable.
- Ne laissez pas les enfants de moins de 14 ans utiliser cette tondeuse. Les enfants de 14 ans et plus doivent

lire et comprendre les instructions d'utilisation et les règles de sécurité de ce manuel, et doivent être formés et supervisés par un parent.

- Restez vigilant et éteignez la tondeuse si un enfant ou toute autre personne pénètre dans la zone de tonte.
- Soyez extrêmement prudent lorsque vous approchez des angles morts, des portes, des arbustes, des arbres ou d'autres objets qui pourraient masquer la vue d'un enfant qui risque de se heurter à la tondeuse.

### 3. SYMBOLES



Lire le manuel d'instructions



Risque de projections. Garder les personnes éloignées.



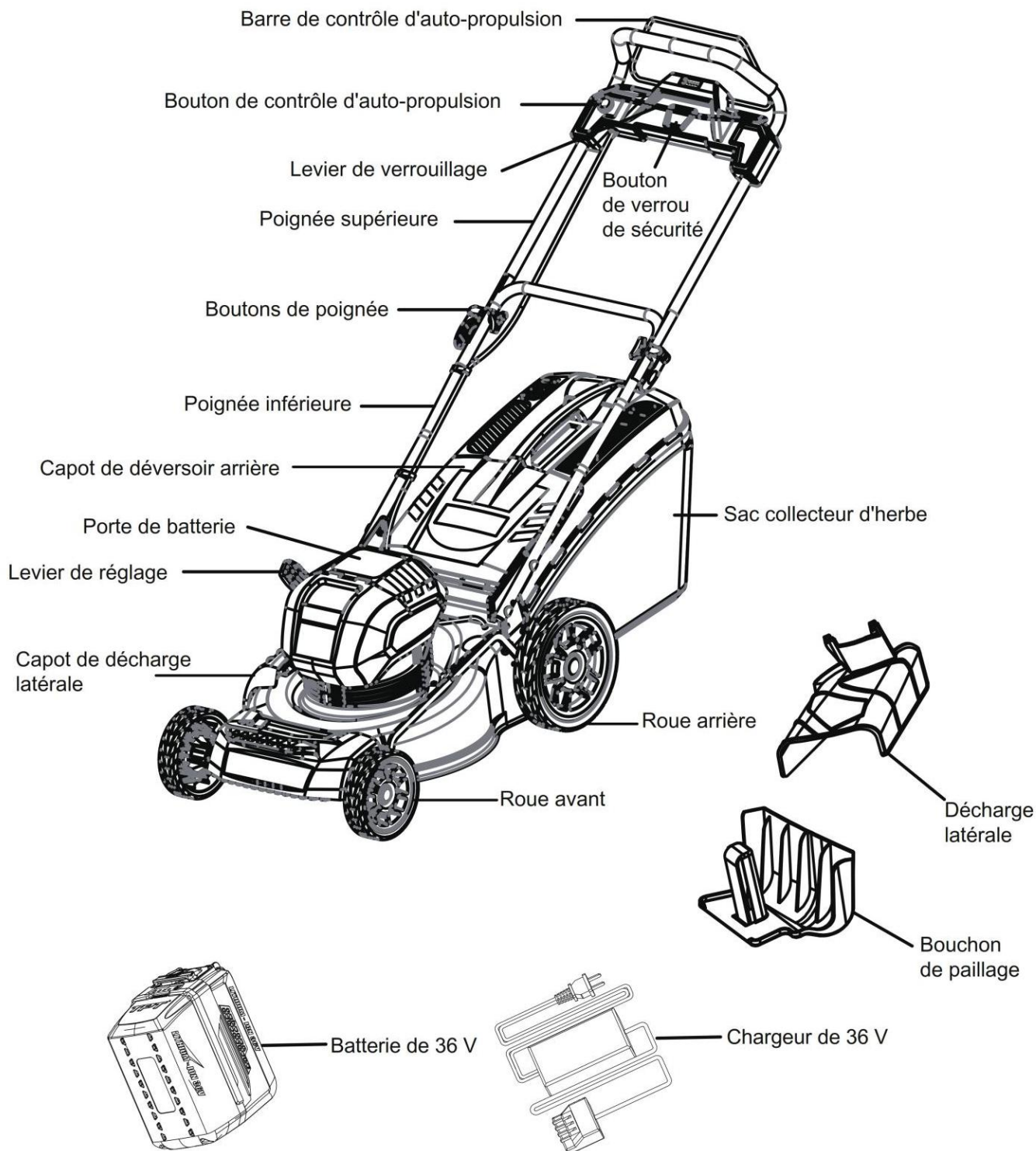
ATTENTION : Lames tranchantes. Les lames continuent de tourner avec que le moteur a été éteint. Désactivez le dispositif de contact avant la maintenance.



Niveau de puissance sonore garanti

# 4. PRODUIT

## 4.1 DESCRIPTION DU PRODUIT



### REMARQUE :

Le produit recommandé est : ENERGIZER - CHARGEUR DE BATTERIE LITHIUM-ION 40 V Ne pas utiliser de batterie non recommandée. Avant d'utiliser la batterie et le chargeur, lisez attentivement les manuels d'instructions fournis avec ces produits. En cas de questions, veuillez contacter notre service client.

## 4.2 INFORMATIONS TECHNIQUES

Modèle	EZ40VTDE46TC/EZ40VTDE46TC-UK
Tension	36Vd.c. (max. 40V d.c.)
Vitesse à vide	2800-3300/min
Diamètre de coupe	457 mm
Hauteur de coupe	35 à 90 mm (6 positions)
Volume du bac à herbes	60 L
Poids (sans batteries)	31.5 kg (avec batterie)
Type de chargeur	Entrée: 100-240V~ 50/60Hz, 1.8A Sortie: 36V d.c., 1.8A
Type de batterie	36V d.c. (40V d.c. Max) 4.0Ah Lithium-ion
Niveau de puissance sonore garanti LwA	96 dB(A)
Niveau de pression sonore LpA	80.3 dB(A) K= 3 dB(A)
Niveau de puissance sonore LwA	90.9 dB(A) K= 3 dB(A)
Vibration	<2,5 m/s <sup>2</sup> K= 1,5m/s <sup>2</sup>

# 5. MONTAGE

## 5.1 DÉBALLAGE

Avant de monter le produit, s'assurer que toutes les pièces sont présentes. Comparer les pièces avec la liste du contenu du paquet et la liste de matériel. Si une pièce manque ou est endommagée, ne pas assembler le produit.

- Retirer soigneusement le produit et les accessoires de la boîte. S'assurer que tous les articles énumérés dans la liste sont inclus dans le paquet.
- Inspecter soigneusement le produit pour s'assurer qu'il n'y pas eu de casse ou de dommage pendant le transport.
- Ne pas se débarrasser de l'emballage tant que le produit n'a pas été soigneusement inspecté et soit satisfaisant.
- Si des pièces sont endommagées ou manquantes, appeler le revendeur pour une assistance.

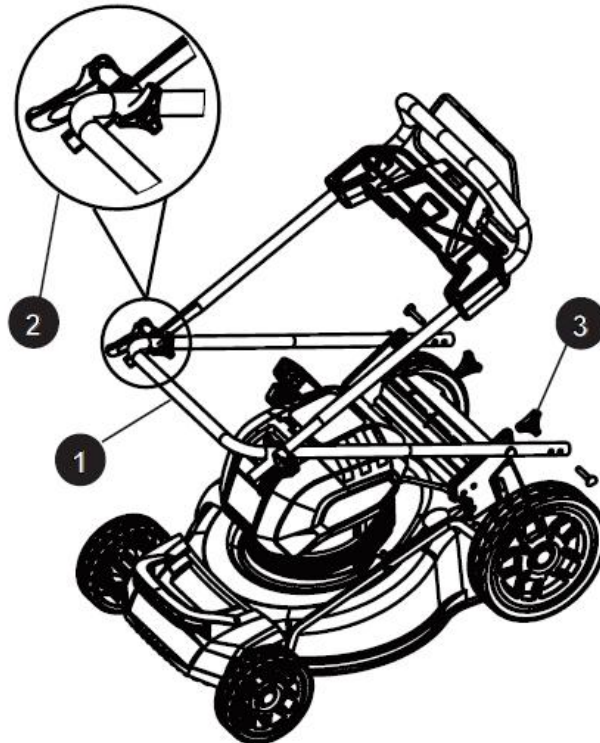
## 5.2 DEPLIAGE ET REGLAGE DE LA POIGNEE INFERIEURE

### MISE EN GARDE

- Mal plier ou déplier la poignée peut endommager les câbles, ce qui entraîne des conditions opérationnelles non sécurisées.
- Ne pas endommager les câbles en pliant et dépliant la poignée.
- Si le câble est endommagé, contacter un service après-vente agréé.

### Pour relever la poignée (Fig. A) :

- 1) Relever et mettre la poignée inférieure (1) en arrière jusqu'à ce qu'elle soit alignée avec la position du trou du bras et du logement de tondeuse.
- 2) Pour sécuriser la poignée inférieure (1), verrouiller la vis inférieure (3).
- 3) Ouvrir les verrous supérieurs (2).
- 4) Relever et mettre la poignée supérieure en arrière pour la mettre en position opérationnelle.
- 5) Pour sécuriser la poignée supérieure, fermer les verrous supérieurs (2).



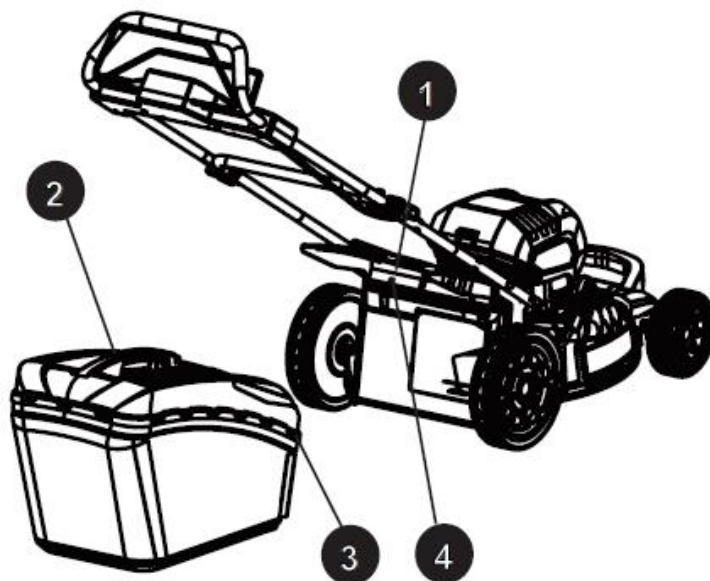
(Fig. A)

**REMARQUE :** Si la poignée supérieure est desserrée ou est séparée de la poignée inférieure, serrer les boutons sur les verrous de poignée supérieure en les tournant dans le sens horaire.

### INSTALLATION DU SAC COLLECTEUR D'HERBE (Fig. B) :

- 1) Relever le rabat de décharge arrière (1).
- 2) Relever le collecteur d'herbe par sa poignée (2) et le placer sous le rabat de décharge arrière pour que

- les crochets (3) soient installés sur la tige de porte (4).
- 3) Relever le rabat de décharge arrière. Quand ils sont installés correctement, les crochets du collecteur d'herbe passent dans les ouvertures sur la porte de décharge arrière.

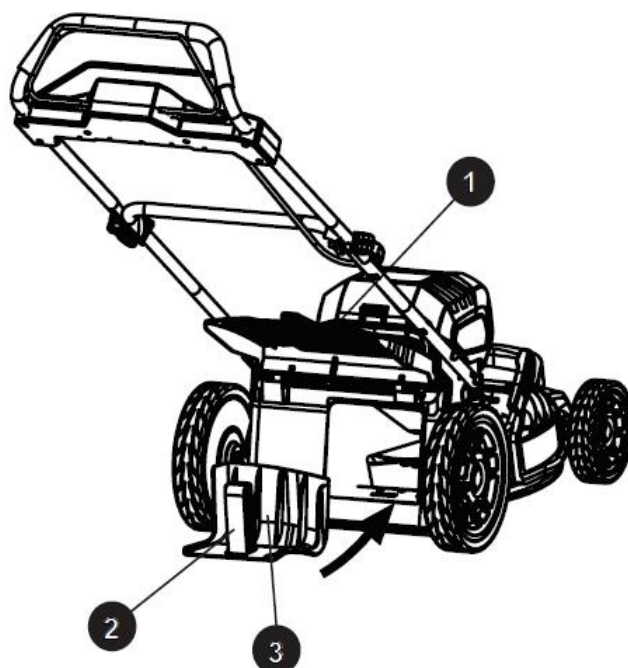


(Fig. B)

**REMARQUE:** En utilisant le collecteur d'herbe, ne pas installer la chute de décharge latérale ou le bouchon de paillage.

**INSTALLATION / DEPOSE DU BOUCHON DE PAILLAGE (Fig. C) :**

- 1) Pour retirer le bouchon de paillage, lever la porte de décharge arrière (1).
- 2) Prendre la poignée (2) du bouchon de paillage.
- 3) Lever et sortir le bouchon de paillage avec la poignée.
- 4) Le bouchon de paillage (3) est inséré en angle, il faut donc un peu de force pour le retirer.
- 5) Le bouchon de paillage doit être retiré pour installer le collecteur d'herbe.
- 6) Le bouchon de paillage doit être réinstallé quand le collecteur d'herbe est enlevé.



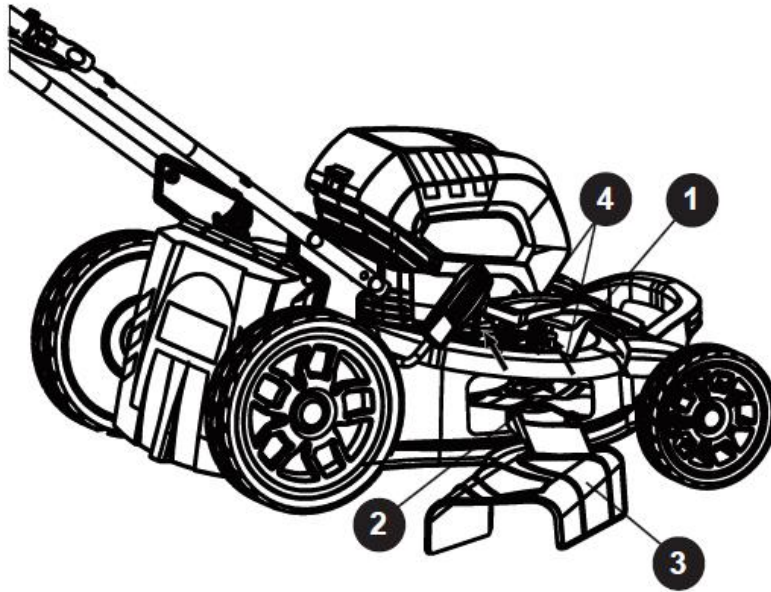
(Fig. C)

**REMARQUE:** En utilisant le bouchon de paillage, ne pas installer la chute de décharge latérale ou le collecteur d'herbe.

**INSTALLATION DE LA DECHARGE LATERALE (Fig. D)**

- 1) Relever le rabat de décharge latérale (1).
- 2) Aligner les rainures (2) de la chute de décharge (3) avec les doigts (4) sous le capot de décharge (1).
- 3) Abaisser la chute de décharge jusqu'à ce que les crochets sur le pont de tondeuse soient sécurisés

- dans les ouvertures de la chute de décharge.
- 4) Relâcher le rabat de décharge latérale.



(Fig. D)

**REMARQUE:** En utilisant la décharge latérale, ne pas installer le sac de collecte d'herbe. S'assurer que le bouchon de paillage est installé.

**POUR INSTALLER LE PACK DE BATTERIE (Fig. E) :**

- 1) Lever et tenir la porte de batterie (1).
- 2) Aligner la batterie (2) dans le port de batterie de la tondeuse.
- 3) S'assurer que le verrou de dégagement de la batterie (3) se verrouille en place et que la batterie est bien fixée dans la tondeuse avant de commencer les opérations.
- 4) Si la machine ne va pas être utilisée dans l'immédiat, retirer la batterie.

**POUR RETIRER LE PACK DE BATTERIE (Fig. E) :**

- 1) Relâcher le levier pour arrêter la tondeuse.
- 2) Appuyer sur le bouton de dégagement de la batterie (3) sur la tondeuse. Ouvrir la porte de la batterie.
- 3) Retirer la batterie de la tondeuse.

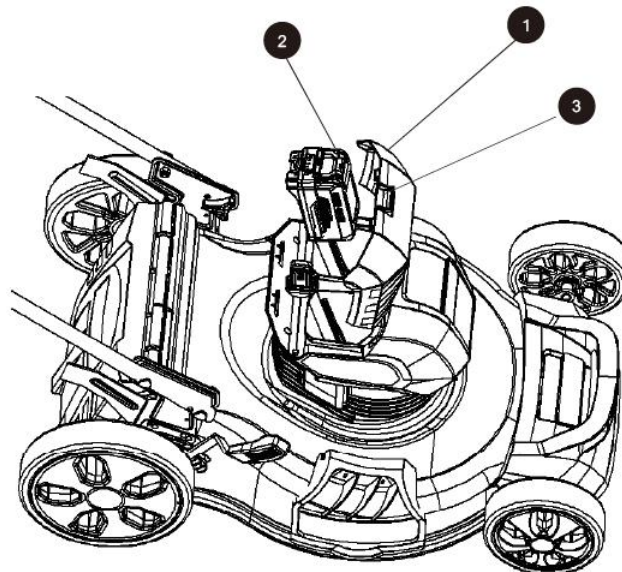
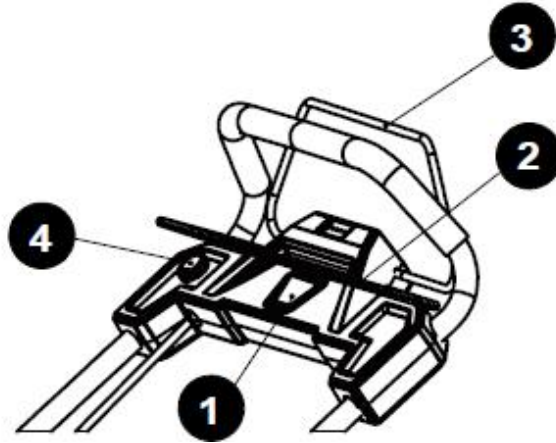


Fig. E

## 6. OPERATION

### 6.1 MARCHE - ARRÊT (FIG. F)

- Ouvrir la porte de la batterie.
- Installer la batterie.
- Fermer la porte de la batterie.
- Appuyer et tenir le bouton de verrouillage de sécurité (1).
- Tirer le levier (2) vers le haut de la poignée pour démarrer la tondeuse et relâcher le bouton.
- Pour arrêter la tondeuse, relâcher le levier (2).



(Fig. F)

### 6.2 POUR FAIRE FONCTIONNER LE SYSTÈME D'AUTO-PROPULSION (FIG. F)

- Tirer la barre de contrôle d'auto-propulsion (3) vers la poignée.
- Pour couper l'auto-propulsion, relâcher la barre de contrôle d'auto-propulsion (3).

Le système est à vitesse variable. Pour augmenter la vitesse, tourner le bouton de contrôle de vitesse d'auto-propulsion (4) dans le sens antihoraire. Pour diminuer la vitesse, tourner le bouton de contrôle de vitesse d'auto-propulsion (4) dans le sens horaire.

### 6.3 DEMARRAGE EN DOUCEUR

La tondeuse LI-ION est munie d'un dispositif de démarrage en douceur. Pour le démarrage initial, la tondeuse prendra environ 3 secondes pour arriver à vitesse max. Si la tondeuse ne démarre pas : Retirer la batterie est vérifier sous la tondeuse pour s'assurer que rien ne coince la lame et qu'elle tourne librement à la main. Même un petit volume d'herbe peut empêcher le démarrage en douceur.

**MISE EN GARDE :** Ne pas essayer de contourner les opérations sur le bouton de verrou de sécurité ou du levier.

**MISE EN GARDE :** Les opération de la tondeuse peuvent mener des corps étrangers à être projetés dans les yeux, ce qui peut causer une grave blessure à l'œil. Toujours porter des lunettes de sécurité en travaillant avec la tondeuse et en effectuant des réglages ou des réparations.

**MISE EN GARDE :** S'assurer que d'autres personnes ou animaux restent à au moins 30 m (100 pieds) quand la tondeuse est utilisée.

### 6.4 INSPECTER LA ZONE DE TONTE

Retirer tous les cailloux, bâtons, os, et autres débris qui pourraient être projetés par les lames en rotation.

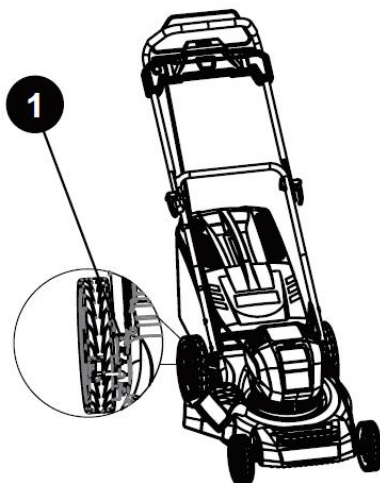
### 6.5 REGLAGE DE LA HAUTEUR DE COUPE

Pour l'expédition, les roues de la tondeuse sont en position basse de coupe. Avant d'utiliser la tondeuse la première fois, relever la position de coupe à la hauteur appropriée à la pelouse. La hauteur moyenne de la pelouse doit être de 2,5 à 5 cm (1" à 2") dans les mois froids et de 5 à 7,5 cm (2" à 3") dans les mois chauds.

### 6.6 AJUSTER LA HAUTEUR DE LA LAME

Pour relever la hauteur de la lame, tenir le levier de réglage (1) et le déplacer vers l'arrière de la tondeuse. Pour baisser la hauteur de la lame, tenir le levier de réglage (1) et le déplacer vers l'avant de la tondeuse.





## 6.7 JAUGE DE PENTE

### MISE EN GARDE :

Les pentes sont un facteur majeur d'accidents impliquant les glissades et les chutes, ce qui peut entraîner de graves blessures. Utiliser la tondeuse sur une pente demande une attention accrue. Si vous n'êtes pas à l'aise dans une pente, ne pas tondre. Pour votre sécurité, utiliser une jauge de pente comprise dans ce manuel pour mesurer les pentes avant de tondre en pente ou dans une zone de colline.

- Tondre en travers de la pente, jamais de haut en bas. Faire très attention lors du changement de direction sur les pentes.
- Faire attention aux trous, ornières, objets cachés ou bosses pouvant provoquer une glissade ou un trébuchement. L'herbe haute peut cacher des objets.
- Toujours faire attention en marchant dans les pentes. Si vous sentez que vous perdez l'équilibre, relâchez immédiatement la poignée de contrôle de lame / moteur. La lame arrête de tourner dans les 3 secondes.
- Ne pas tondre près de fortes pentes, de fossés ou de rives car vous pouvez perdre l'équilibre.
- Ne pas tondre sur une pente de plus de 15° déterminée avec la jauge de pente.
- Ne pas couper de l'herbe humide ou mouillée. L'instabilité peut provoquer une glissade.

### MISE EN GARDE :

Ne pas tondre sur une pente de plus de 15° (montée de 0,75 m pour 3 m). Tondre en travers de la pente, jamais de haut en bas.

## 6.8 CONSEILS DE TONTE

**REMARQUE :** Une lame aiguisée améliore grandement l'efficacité de la tondeuse, en particulier pour couper des hautes herbes. S'assurer que la lame est aiguisée au moins une fois par an, comme décrit dans la section Maintenance.

- Vérifier que la pelouse ne contient pas de cailloux, de bâton, de fil et d'autres objets pouvant endommager les lames ou le moteur. Ces objets peuvent être lancés accidentellement par la tondeuse dans toutes les directions, et peuvent provoquer de graves blessures corporelles à l'opérateur et aux autres personnes. Afin de prévenir une électrocution, ne pas utiliser la tondeuse dans des conditions humides ou mouillées.
- Ne pas tondre en cercle. Aller d'avant en arrière sur la pelouse.
- En coupant de l'herbe épaisse, réduire la vitesse d'avance pour que la coupe soit plus efficace et pour une décharge correcte de l'herbe.
- Pour une pelouse saine, toujours couper un tiers ou moins de la longueur totale de l'herbe. La hauteur moyenne de la pelouse doit être de 2,5 à 5 cm (1" à 2") dans les mois froids et de 5 à 8,3 cm (2" à 3 1/4") dans les mois chauds. La pelouse doit être coupée en automne si elle a grandi.

## 6.9 CONSEILS DE PAILLAGE

**REMARQUE :** Inspecter la zone où la tondeuse est utilisée et retirer les cailloux, bâtons, fils, os et autres débris pouvant être éjectés par la lame en rotation.

- Relâcher le levier pour ARRÊTER la tondeuse en traversant des zones de gravier (les pierres peuvent être éjectées par la lame).
- Régler la hauteur de coupe la plus haute en tondant sur un sol irrégulier ou dans de hautes herbes.
- Pour un paillage efficace, ne pas couper l'herbe mouillée car elle tend à se coller sous le pont, empêchant un bon paillage. De l'herbe nouvelle ou épaisse peut demander une largeur de coupe plus étroite. La vitesse au sol doit être ajustée selon l'état de la pelouse. Si la tonte a été retardée et que

l'herbe a poussé de plus de 10 cm (4"), tondre la pelouse deux fois pour réduire la hauteur d'herbe à un maximum de 8,3 cm (3 1/4").

- Marcher à pas réguliers. Faire chevaucher les passages de coupe. Ne pas laisser l'herbe trop pousser. Si l'herbe devient trop grande, commencer à la position de coupe la plus haute et travailler puis en abaissant à la hauteur désirée.

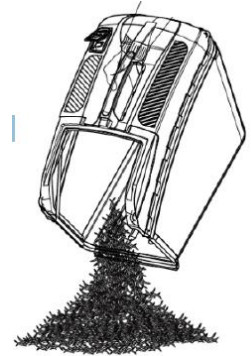
### MISE EN GARDE :

Si vous heurtez un corps étranger, arrêter le moteur et retirer la batterie.

Inspecter soigneusement la tondeuse pour les dommages. Réparer les dommages avant de réutiliser la tondeuse. Des vibrations excessives de la tondeuse pendant les opérations sont une indication de dommages. Inspecter soigneusement la tondeuse et réparer les dommages avant de réutiliser la tondeuse.

### 6.10 VIDER LE SAC COLLECTEUR D'HERBE

- Arrêter la tondeuse, laisser les lames s'arrêter complètement et retirer la batterie.
- Relever la porte de décharge arrière.
- Relever le sac de collecte d'herbe par sa poignée pour le retirer de la tondeuse.
- Vider les chutes d'herbes.
- Lever le capot de décharge arrière et réinstaller le sac de collecte d'herbe comme décrit précédemment dans ce manuel.



## 7. NETTOYAGE ET MAINTENANCE

### 7.1 REMPLACEMENT DE LA LAME DE COUPE

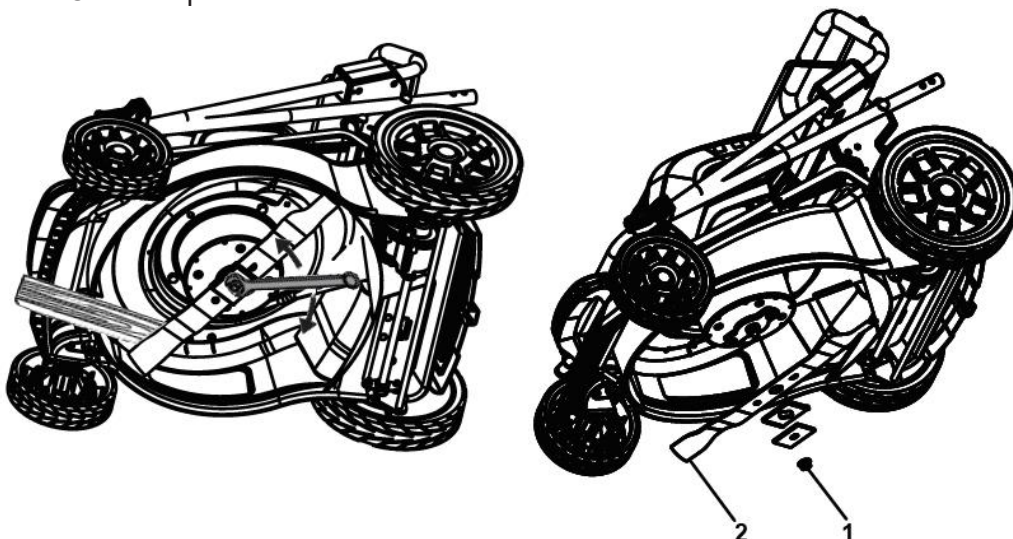
#### MISE EN GARDE:

Toujours vous protéger les mains avec des gants et/ou en enveloppant les bords avec des chiffons ou autre matériau pour effectuer la maintenance des lames. Toujours retirer la batterie pour réviser ou transporter la tondeuse.

#### RETRAIT DE LA LAME:

Tout en portant des gants en cuir, mettre un bloc de bois entre la lame et le pont de la tondeuse pour éviter que la lame ne tourne en enlevant le boulon (1).

- Utiliser une clé à molette ou une clé à pipe de 27 mm, desserrer le boulon (1) et retirer la lame (2). Tourner le boulon DANS LE SENS ANTIHORAIRE pour le desserrer et HORAIRE pour le serrer.
- Retirer le boulon (1) et la lame (2).
- Pour réinstaller la lame, Positionner les bords de coupe vers le sol. Remonter le boulon comme indiqué. Avec une clé à pipe de 27 mm ou une clé à molette, tourner l'écrou de lame DANS LE SENS HORAIRE pour sécuriser la lame.



**REMARQUE:** S'assurer de replacer les pièces dans l'ordre exact de démontage. En installant la lame de coupe, vérifier qu'elle soit installée avec les extrémités incurvées pointant vers le pont de la tondeuse, pas vers le sol.

## 7.2 NETTOYAGE DE LA TONDEUSE

### MISE EN GARDE :

Pour réduire le risque d'électrocution, ne pas exposer la tondeuse à l'eau.

Le dessous du pont de la tondeuse doit être nettoyé après chaque usage car l'herbe coupée, les feuilles, la saleté et autres débris s'accumulent, ce qui entraîne de la rouille et de la corrosion.

Retirer les amas d'herbe et de feuilles sur le moteur ou autour (ne pas utiliser d'eau).

Nettoyer la tondeuse avec un chiffon propre et sec. Si des débris s'accumulent sous la tondeuse pendant l'usage, arrêter le moteur, le déconnecter de la batterie, puis incliner la tondeuse sur le côté, et gratter avec un outil approprié.

## 8. RÉVISION ET RÉGLAGES

- Remplacer avec des pièces identiques disponibles chez le fabricant. Dans le cadre de remplacement de pièces, l'utilisation de pièces qui ne satisfont pas aux spécifications de l'équipement d'origine peut entraîner des performances incorrectes et compromettre la sécurité.
- Avant le nettoyage, les réparations ou l'inspection, vérifier que la lame et toutes les pièces en mouvement sont à l'arrêt complet. Retirer la batterie pour effectuer les réglages, ou quand une roue doit être levée du sol.
- Garder les poignées sèches, propres et sans huile ni graisse.
- Pour réduire le risque d'incendie, le moteur ne doit pas être couvert d'herbe, de feuilles et de débris.
- Vérifier fréquemment que les boulons de montage de la lame et du moteur sont bien serrés. Inspecter visuellement la lame pour les dommages (pliage, fissure ou usure).
- Pour de meilleures performances et meilleure sécurité, entretenir soigneusement la tondeuse. Tenir la lame de tondeuse aiguisée et propre. Les lames de tondeuses sont aiguisées et peuvent couper. Envelopper les lames ou porter des gants, et faire très attention lors de la révision.
- Serrer tous les écrous, boulons et vis pour assurer que l'équipement fonctionne dans des conditions sécurisées.
- Ne jamais modifier les dispositifs de sécurité. Les vérifier régulièrement pour que les opérations soient correctes.
- Après avoir heurté un corps étranger, arrêter le moteur. Inspecter soigneusement la tondeuse pour les dommages. Réparer les dommages avant de réutiliser la tondeuse.
- Les composants de collecteur d'herbe, de capot de décharge, et de bouclier sont sujets à l'usure et aux dommages, ce qui peut exposer les pièces de coupe, ou laisser des objets être éjectés. Pour précaution de sécurité, vérifier fréquemment ces composants, et remplacer immédiatement les pièces qui montrent des signes d'usure, ou qui sont fissurées ou cassées. N'utiliser que des pièces d'origine du fabricant.
- Quand la tondeuse n'est pas utilisée, la ranger dans un endroit sec et hors de portée des enfants.

### MISE EN GARDE :

Toujours retirer la batterie pour réviser ou transporter la tondeuse.

PROBLEME	CAUSE POSSIBLE	SOLUTION
La tondeuse ne démarre pas	La batterie n'est pas chargée.	Chargez la batterie
	L'interrupteur est défectueux.	Remplacer l'interrupteur.
	Herbe coincée entre le pont et la lame.	Retirer la batterie ; vérifier les amas sous le pont.
	La batterie n'est pas bien insérée dans la tondeuse.	Vérifier la connexion entre la batterie et la tondeuse. S'assurer que la batterie clique en place.
	La batterie peut avoir besoin de maintenance ou de remplacement.	Remplacer la batterie.
La tondeuse coupe l'herbe irrégulièrement.	La pelouse est dure ou irrégulière.	Vérifier la zone de pelouse.
	La hauteur de coupe n'est pas bien réglée.	Mettre les roues en position plus haute.
La tondeuse ne broie pas correctement.	L'herbe mouillée colle sous le pont.	Attendre que l'herbe sèche avant de tondre.
	Le bouchon de paillage est manquant.	Installer le bouchon de paillage.
La tondeuse ne broie pas correctement.	L'herbe mouillée colle sous le pont.	Attendre que l'herbe sèche avant de tondre.
	Le bouchon de paillage est manquant.	Installer le bouchon de paillage.

Il est difficile de pousser la tondeuse.	L'herbe est trop haute, ou la hauteur de coupe est trop basse.	Relever la hauteur de coupe :
	L'arrière du sac de collecte d'herbe traîne sur l'herbe épaisse.	Vider les chutes d'herbe du sac de collecte.
La tondeuse est excessivement bruyante et vibre.	L'arbre de moteur est plié.	Arrêter le moteur, et inspecter les dommages.
	La lame est déséquilibrée.	Réparer avant de redémarrer.

## 9. TRANSPORT DES BATTERIES AU LITHIUM

Transporter la batterie conformément aux conditions locales et nationales et à la réglementation. Respecter les exigences spéciales sur l'emballage et les étiquettes pour transporter les batteries chez une autre personne. S'assurer qu'aucune batterie n'entre en contact avec d'autres ou avec du matériau conducteur lors du transport en protégeant les bornes exposées avec un isolant, un capuchon non conducteur ou du ruban. Ne pas transporter les batteries fissurées ou qui fuient. Vérifier avec l'entreprise de transport pour recevoir plus de conseils.

### MISE EN GARDE

N'est pas prévue pour être utilisée dans d'autres cas que ceux décrits ci-dessus.

## 10. RECYCLAGE ET MISE EN REBUT

Lorsque vous décidez de vous débarrasser de la machine, assurez-vous de suivre la réglementation locale. Les batteries utilisées contiennent un matériau toxique et corrosif : LITHIUM-ION.

### ATTENTION

Les matières toxiques doivent être éliminées d'une manière spécifiée afin d'éviter la contamination de l'environnement. Avant de vous débarrasser des batteries Lithium-Ion endommagées ou usées, contactez votre agence locale d'élimination des déchets pour obtenir des informations et des instructions spécifiques. Apportez la batterie à un centre local de recyclage et/ou d'élimination certifié pour la mise en rebut. Si la batterie se fissure ou se casse, qu'elle fuie ou non, ne la rechargez pas et ne l'utilisez pas. Jetez-la et remplacez-la par une nouvelle batterie. **N'ESSAYEZ PAS DE LE RÉPARER !**

Suivez ces instructions afin d'éviter les blessures et les risques d'incendie, d'explosion ou d'électrocution, et pour éviter les dommages à l'environnement :

- Couvrez les bornes de la batterie avec du ruban adhésif résistant.
- N'essayez pas d'enlever ou de détruire les composants de la batterie
- N'essayez pas d'ouvrir la batterie.
- En cas de fuite, les électrolytes libérés sont corrosifs et toxiques. Ne portez pas le liquide à vos yeux ou sur la peau et ne l'avalez pas.
- Ne placez pas les batteries dans les ordures ménagères.
- N'incinerez pas les batteries

Les matériaux de l'emballage sont recyclables. Veuillez-les disposer dans poubelle appropriée.

### Collecte sélective des déchets électriques et électroniques.



Les produits électriques ne doivent pas être mis au rebut avec les produits ménagers. Selon la Directive Européenne 2012/19/UE pour le rebut des matériels électriques et électroniques et de son exécution dans le droit national, les produits électriques usagés doivent être collectés séparément et disposés dans des points de collecte prévus à cet effet. Adressez-vous auprès des autorités locales ou de votre revendeur pour obtenir des conseils sur le recyclage.



**Li-ion**

Ce produit contient du Li-ion batterie. Pour préserver les ressources naturelles, veuillez recycler ou jeter les piles correctement. Les lois locales, nationales ou fédérales peuvent interdire la mise au rebut des batteries Li-ion avec les déchets ordinaires. Consultez votre autorité de traitement des déchets locale pour obtenir des informations sur les options de recyclage et / ou d'élimination disponibles.

# 11. CE DECLARATION



**BUILDER SAS**  
32, rue Aristide Bergès -Z1 31270 Cugnaux - France  
Tel. +33 (0) 5.34.502.502 Fax : +33 (0) 5.34.502.503

**Déclare que la machine suivante :**  
**TONDEUSE SANS FIL**  
**EZ40VTDE46TC/EZ40VTDE46TC-UK**

**Numéro de série : 20211221455-20211221594**  
**20211221315-20211221454**

**Est en conformité avec les Directives suivantes :**  
Directive Machine 2006/42/EC  
Directive CEM 2014/30/EU  
Directive Rohs(UE) 2015/863 modifiant 2011/65 / UE

Directive Bruit 2000/14/EC Annexe IV et 2005/88/EC  
Niveau de pression acoustique mesuré : LpA = 80.3 dB (A) K = 3 dB (A)  
Niveau de puissance acoustique garanti LwA : 96 dB (A)

**Organisme notifié 0905**

Intertek Testing & Certification Ltd.  
Davy Avenue, Knowlhill, Milton Keynes, MK5 8NL  
Telephone: +44 (0)1908 857777 Fax: +44 (0)1908 857830  
Web: [www.intertek.com](http://www.intertek.com)

**Normes applicables :**

EN60335-1:2012+A11:2014+A13: 2017+A1:2019+A2:2019+A14:2019  
EN60335-2-77:2010  
EN62233:2008  
EN55014-1:2017+A11:2010  
EN55014-2:2015

Cugnaux, 21/10/2021

Philippe MARIE / CEO

Responsable du dossier technique : M. Olivier Patriarca

## 12. GARANTIE

# *Energizer*®

## GARANTIE

Le fabricant garantit le produit contre les défauts de matériel et de main-d'œuvre pour une période de 2 ans à compter de la date d'achat originelle. La garantie s'applique si le produit est à usage domestique. La garantie ne s'étend pas pour des pannes dues à l'usure et aux dommages normaux.

Le fabricant accepte de remplacer les pièces classées comme défectueuses par le distributeur désigné. Le fabricant n'accepte pas la responsabilité du remplacement de la machine, toute ou partie, et / ou des dommages s'ensuivant.

### La garantie ne couvre pas les pannes dues :

- à la maintenance insuffisante.
- au montage, réglage ou opérations anormales du produit.
- aux pièces sujettes à l'usure normale.

### La garantie ne s'étend pas :

- aux coûts d'expédition et d'emballage.
- à l'utilisation de l'outil dans un but autre que celui pour lequel il a été conçu.
- à l'usage et maintenance de la machine de manière non décrite dans le manuel d'utilisateur.

De par notre politique d'amélioration continue du produit, nous nous réservons le droit d'altérer ou de modifier les caractéristiques sans préavis. En conséquence, le produit peut être différent des informations contenues ci-dessus, mais une modification sera entreprise sans préavis si elle est reconnue comme une amélioration de la caractéristique précédente.

### LIRE ATTENTIVEMENT LE MANUEL AVANT D'UTILISER LA MACHINE.

En commandant des pièces détachées, veuillez indiquer le numéro ou le code de la pièce, vous pouvez trouver cela dans la liste de pièces détachées dans ce manuel. Gardez le reçu d'achat ; sans lui, la garantie est invalide. Afin de vous aider avec votre produit, nous vous invitons à nous contacter par téléphone ou via notre site internet :

- **+33 (0)9.70.75.30.30**
- **<https://services.swap-europe.com/contact>**

Vous devez créer un « ticket » via leur plateforme.

- Inscrivez-vous ou créez votre compte.
- Indiquez la référence de l'outil.
- Choisissez l'objet de votre demande.
- Expliquez votre problème.
- Joignez ces fichiers : la facture ou le reçu de caisse, la photo de la plaque d'identification (numéro de série), la photo de la pièce dont vous avez besoin (par exemple : broches de la fiche de transformateur qui sont cassées).



# 13. PANNE PRODUIT

## QUE FAIRE SI MA MACHINE TOMBE EN PANNE?

### Si vous avez acheté votre produit en magasin :

- a) Videz le réservoir d'essence.
- b) Veillez à ce que votre machine soit complète ( accessoires fournis ) et propre ! Si ce n'est pas le cas le réparateur refusera la machine.

Se présenter au magasin avec la machine complète avec le ticket de caisse ou facture.

### Si vous avez acheté votre produit sur un site internet :

- a) Videz le réservoir d'essence
- b) Veillez à ce que votre machine soit complète ( accessoires fournis ) et propre ! Si ce n'est pas le cas le réparateur refusera la machine.
- c) Créez un dossier SAV SWAP-Europe (ticket ) sur le site : <https://services.swap-europe.com>  
Au moment de faire la demande sur SWAP-Europe, vous devez joindre la facture et la photo de la plaque signalétique.

- d) Contactez la station de réparation pour s'assurer de ses disponibilités, avant de déposer la machine.

Se présenter en station de réparation avec la machine complète emballée, accompagnée de la facture d'achat et de la fiche de prise en charge station téléchargeable une fois la demande SAV effectuée sur le site SWAP-Europe

Pour les machines présentant une panne de moteurs constructeurs BRIGGS & STRATTON, HONDA et RATO veuillez vous référer à la notice.

Les réparations seront faites par les motoristes agréés de ces constructeurs, voir leur site :

- <http://www.briggsandstratton.com/eu/fr>
- <http://www.honda-engines-eu.com/fr/service-network-page;jsessionid=5EE8456CF39CD572AA2AEEDFD290CDAE>
- <https://www.rato-europe.com/it/service-network>

**Veillez conserver votre emballage d'origine pour permettre les retours SAV ou emballer votre machine avec un carton similaire aux mêmes dimensions.**

**Pour toute question concernant notre SAV vous pouvez faire une demande sur notre site <https://services.swap-europe.com>**

**Notre hotline reste à votre écoute au +33 (9) 70 75 30 30.**



# 14. EXCLUSIONS DE GARANTIE

## LA GARANTIE NE COUVRE PAS :

- La mise en route et les réglages du produit.
- Les dommages consécutifs à une usure normale du produit.
- Les dommages consécutifs à une utilisation non conforme du produit.
- Les dommages résultants d'un montage ou d'une mise en route non conforme au manuel d'utilisation.
- Les pannes liées à la carburation au-delà de 90 jours et à l'encrassement des carburateurs.
- Les actes d'entretiens périodiques et standards.
- Les actes de modification et de démontage qui annulent directement la garantie.
- Les produits dont le marquage original d'authentification (marque, numéro de série) ont été dégradés, altérés ou retirés.
- Le remplacement des consommables.
- L'utilisation des pièces qui ne sont pas d'origine.
- La casse des pièces consécutive à des chocs ou projections.
- Les pannes des accessoires.
- Les défauts et leurs conséquences liés à toute cause extérieure.
- La perte d'éléments et la perte due à un vissage insuffisant.
- Les éléments de coupe et tout dommage lié au desserrage des pièces.
- Une surcharge ou surchauffe.
- Une mauvaise qualité de l'alimentation : tension défectueuse, erreur de voltage, etc.
- Les dommages consécutifs à la privation de jouissance du produit pendant le temps nécessaire aux réparations et plus généralement les frais d'immobilisation du produit.
- Les frais de contre-expertise établis par un tiers suite à un devis par une station de réparation SWAP-Europe
- L'utilisation d'un produit qui présenterait un défaut ou une casse constaté(e) et qui n'aurait pas fait l'objet d'un signalement immédiat et/ou d'une réparation auprès des services de SWAP-Europe.
- Les détériorations liées aux transports et au stockage\*.
- Les lanceurs au-delà de 90 jours.
- Huile, essence, graisse.
- Les dommages liés à l'utilisation de carburants ou lubrifiants non conformes.

\* Conformément à la législation du transport les détériorations liées aux transports doivent être déclarées aux transporteurs dans les 48 heures maximum après constat par lettre recommandée avec accusé de réception.

Ce document est un complément de votre notice, liste non exhaustive.

**Attention :** toute commande doit être vérifiée en présence du livreur. En cas de refus de celui-ci vous devez simplement refuser la livraison et notifier votre refus.

**Rappel :** les réserves n'excluent pas la notification par courrier recommandé A/R dans les 72h.

### Information :

Les appareils thermiques doivent être hivernés à chaque saison (service disponible sur le site SWAP-Europe)  
Les batteries doivent être chargées avant d'être stockées.





***Energizer***<sup>®</sup>